

Carrier Süttrak GmbH



Deckblatt zu Schaltplansatz / Headpage to wiring diagram set

Anlage: Unit:	AC 310	Spannung Voltage	12 V DC
Schaltplannummer: No. of Wiring diagram:	65,01,21,032-00-3		
Zeichnungsnummer: Drawing No.:		Sonstiges	

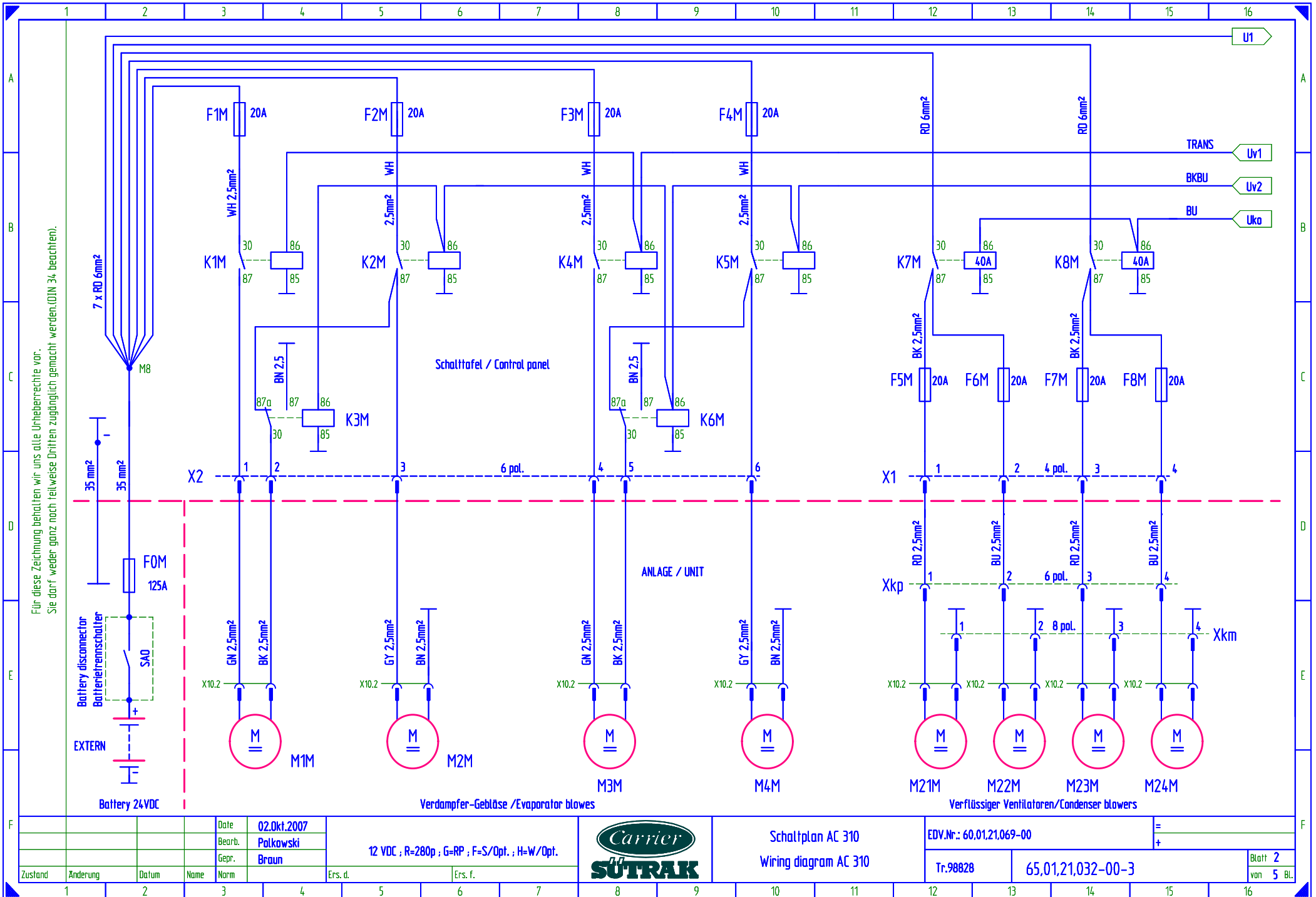
Zust. Rev.	Änderung Revision description	Blatt Page	Datum Date	Name Name
00	Zeichnungserstellung		02.Okt.07	Polkowski

Dieser Schaltplan dient nur zur Information und unterliegt keinem automatischem Änderungsdienst.

This wiring diagram is only for your information and is not subject to automatic product change.

Für diese Zeichnung behalten wir uns alle Urheberrechte vor. Sie darf weder ganz noch teilweise Dritten zugänglich gemacht werden.(DIN 34 beachten).

Date		02.Okt.2007		12 VDC ; R=280p ; G=RP ; F=S/Opt. ; H=W/Opt.		Schaltplan AC 310		EDV.Nr.: 60.01.21.069-00		=		
Bearb.		Polkowski				Wiring diagram AC 310		Tr.98828		65,01,21,032-00-3		+
Gepr.		Braun								Blatt 1		
Zustand	Änderung	Datum	Name	Norm	Ers. d.	Ers. f.			von 5 Bl.			



Für diese Zeichnung behalten wir uns alle Urheberrechte vor. Sie darf weder ganz noch teilweise Dritten zugänglich gemacht werden. (DIN 34 beachten).

Date: 02.Okt.2007
 Bearb.: Polkowski
 Gepr.: Braun

12 VDC ; R=280p ; G=RP ; F=S/Opt. ; H=W/Opt.



Schaltplan AC 310
 Wiring diagram AC 310

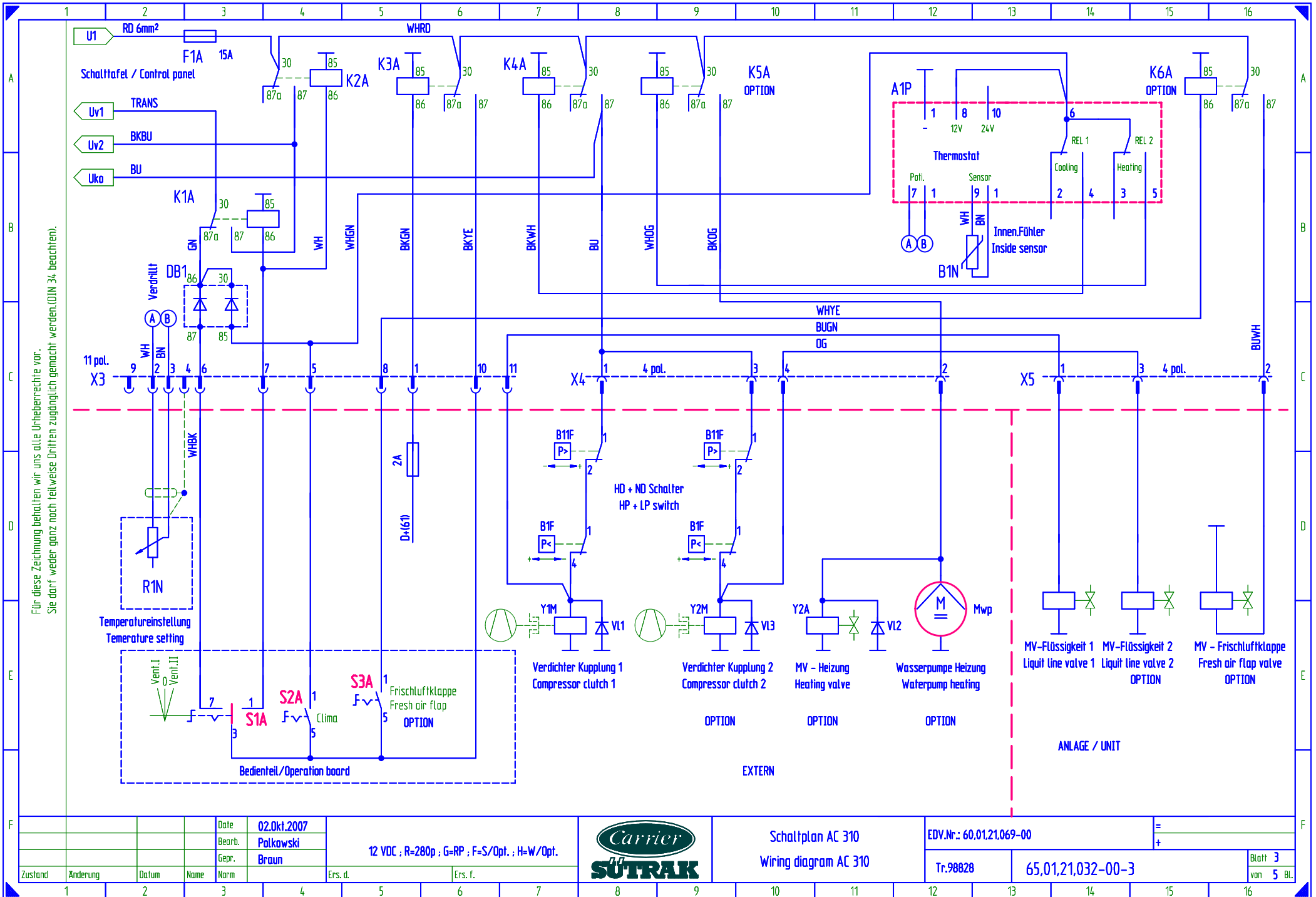
EDV.Nr.: 60.01.21.069-00

Tr.98828

65,01,21,032-00-3

Blatt 2
 von 5 Bl.

Zustand	Änderung	Datum	Name	Norm	Ers. d.	Ers. f.



Für diese Zeichnung behalten wir uns alle Urheberrechte vor. Sie darf weder ganz noch teilweise Driften zugänglich gemacht werden. (DIN 34 beachten).

Zustand	Änderung	Datum	Name	Norm

Date	02.Okt.2007
Bearb.	Palkowski
Gepr.	Braun

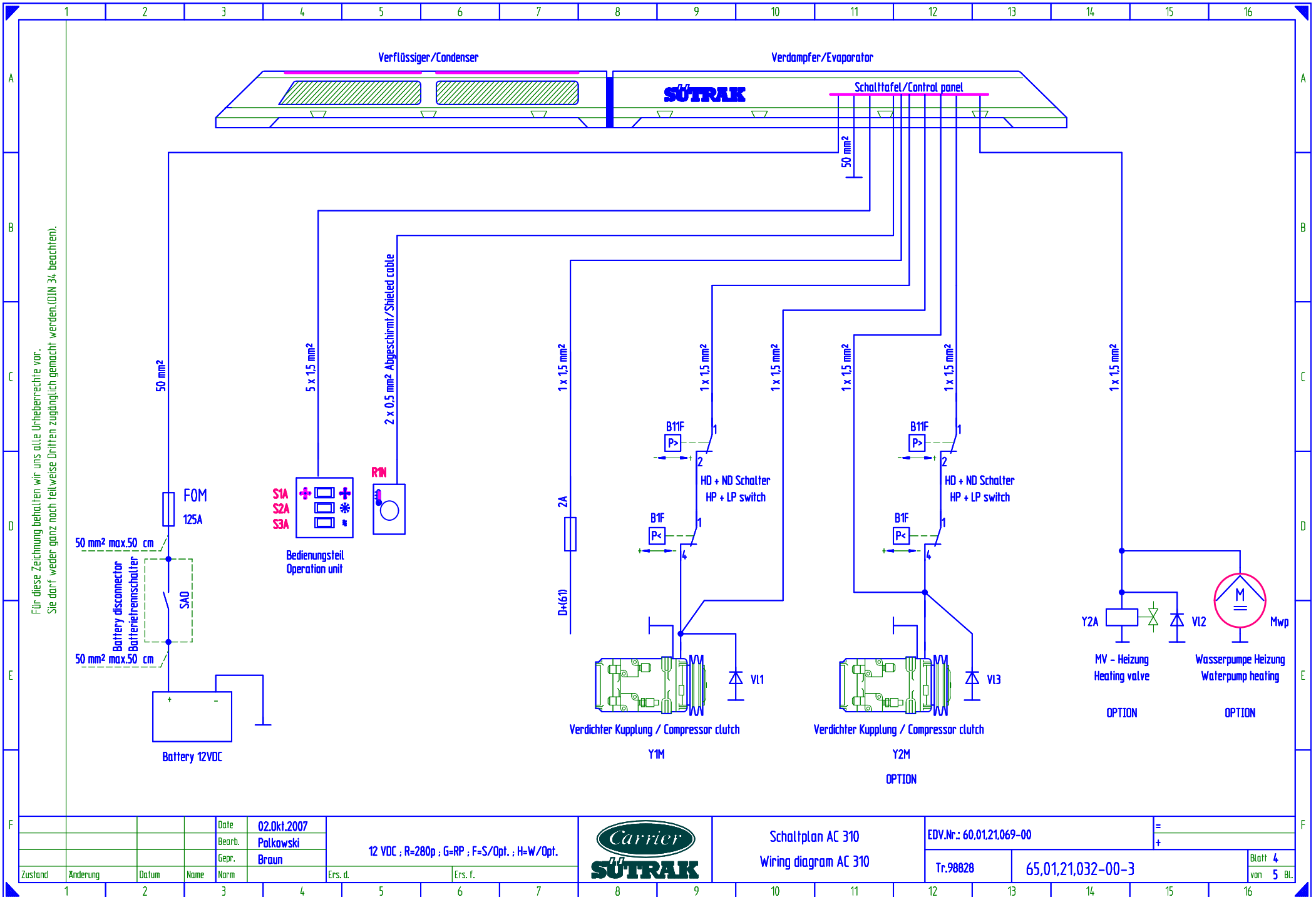
12 VDC ; R=280p ; G=RP ; F=S/Opt. ; H=W/Opt.	
Ers. d.	Ers. f.



Schaltplan AC 310
Wiring diagram AC 310

EDV.Nr.: 60.01.21.069-00	=
Tr.98828	+ 65,01,21,032-00-3

Blatt 3
von 5 Bl.



Für diese Zeichnung behalten wir uns alle Urheberrechte vor.
Sie darf weder ganz noch teilweise Dritten zugänglich gemacht werden. (DIN 34 beachten).

Date: 02.Okt.2007
 Bearb.: Polkowski
 Gepr.: Braun

12 VDC ; R=280p ; G=RP ; F=S/Opt. ; H=W/Opt.



Schaltplan AC 310
 Wiring diagram AC 310

EDV.Nr.: 60.01.21.069-00

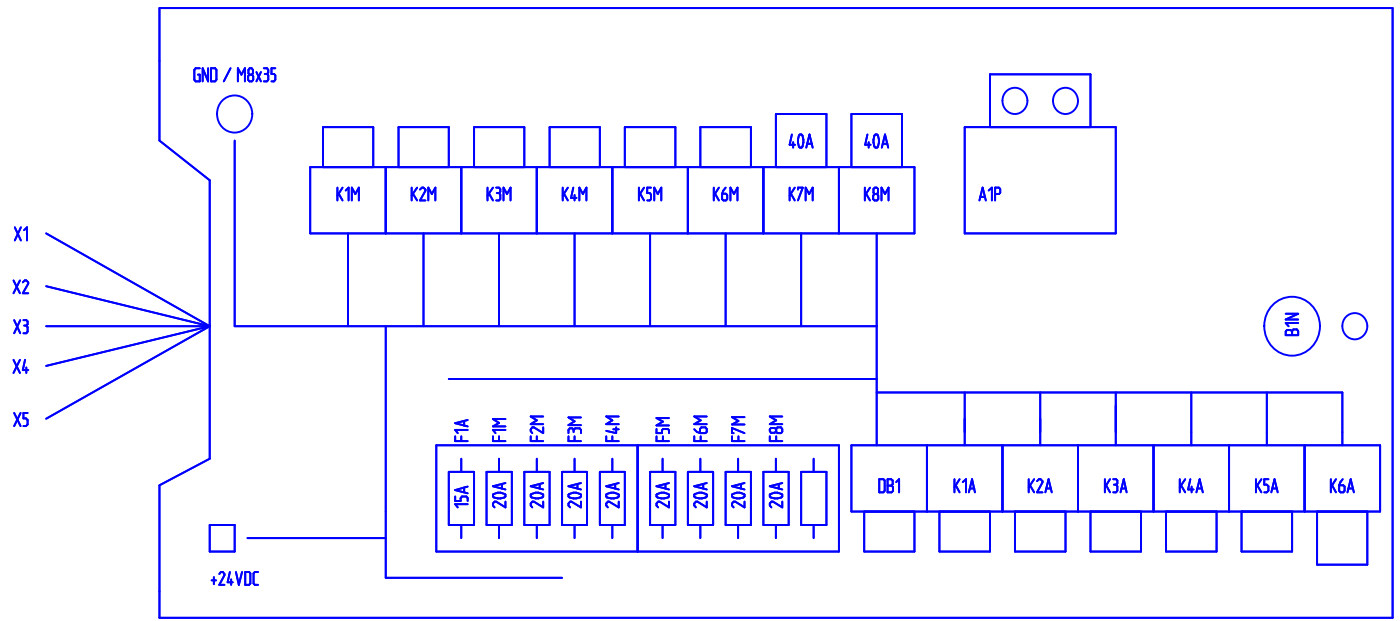
Tr.98828

65,01,21,032-00-3

Blatt 4
 von 5 Bl.

Zustand	Änderung	Datum	Name	Norm	Ers. d.	Ers. f.

Für diese Zeichnung behalten wir uns alle Urheberrechte vor.
 Sie darf weder ganz noch teilweise Dritten zugänglich gemacht werden. (DIN 34 beachten).



- X1 ---- 4 pol. Buchse
- X2 ---- 6 pol. Buchse
- X3 ---- 11 pol. Zunge
- X4,X5 ---- 4 pol. Buchse

		Date	02.Okt.2007				Schaltplan AC 310		EDV.Nr.: 60.01.21.069-00			
		Bearb.	Polkowski		12 VDC ; R=280p ; G=RP ; F=S/Opt. ; H=W/Opt.		Wiring diagram AC 310		Tr.98828		65,01,21,032-00-3	
		Gepr.	Braun								Blatt 5	
Zustand	Anderung	Datum	Name	Norm	Ers. d.	Ers. f.					von 5 Bl.	

