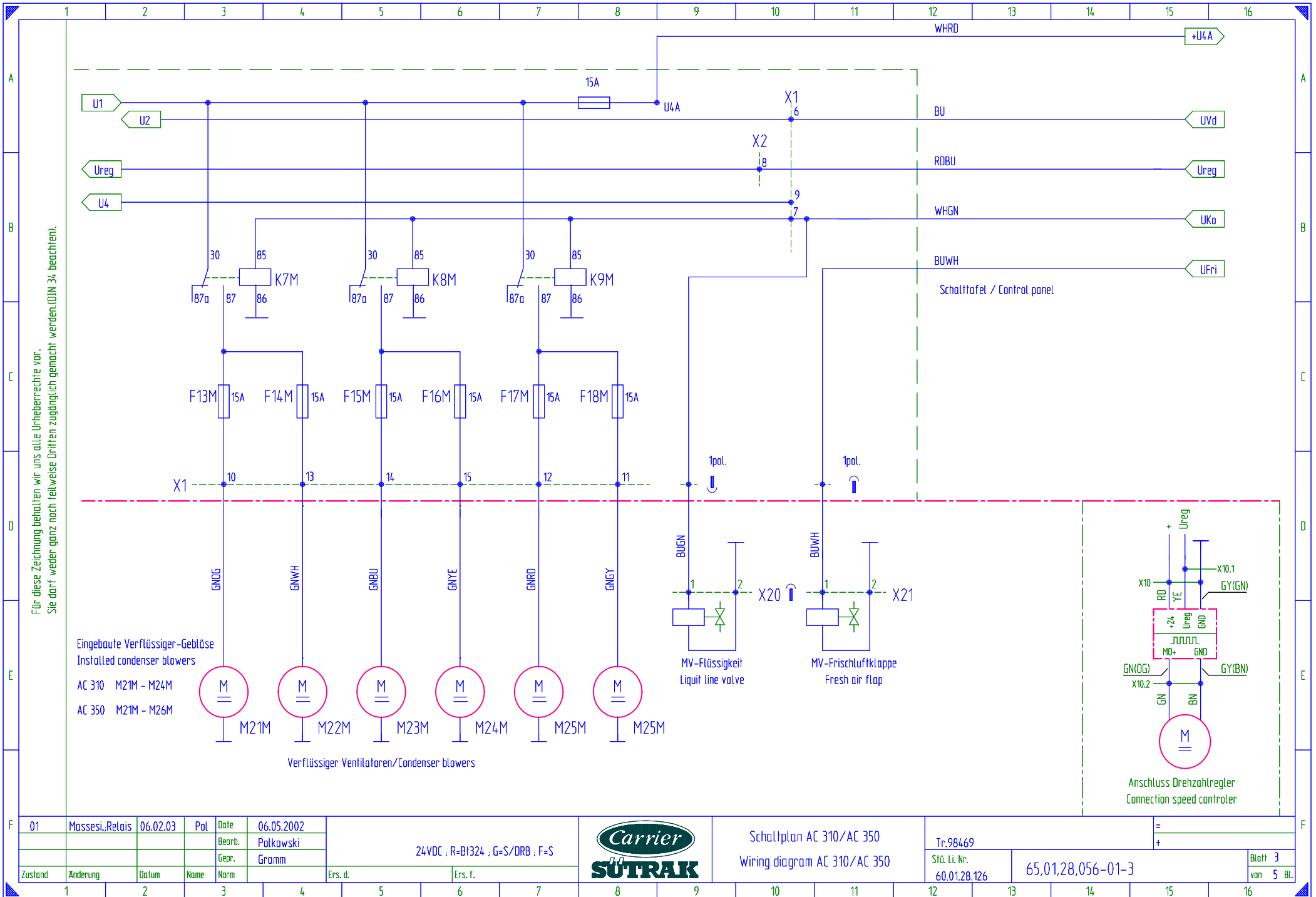


F	01	Massesi, Relais	06.02.03	Pol.	Date	06.05.2002	 				Schaltplan AC 310/AC 350	Tr. 98469					
					Bearb.	Polkawski					24VDC ; R=B1324 ; G=S/DRB ; F=S	Wiring diagram AC 310/AC 350	Stü. Li. Nr.	60.01.28.126			
Zustand	Änderung	Datum	Name	Norm	Ers. d.	Ers. f.											
												=					
												+					
													Blatt 2				
													65,01,28,056-01-3				
													von 5 Bl.				



Für diese Zeichnung behalten wir uns alle Urheberrechte vor. Sie darf weder ganz noch teilweise Dritten zugänglich gemacht werden. (DIN 34 beachten).

Eingebaute Verflüssiger-Gebälse
Installed condenser blowers

AC 310 M21M - M24M
AC 350 M21M - M26M

Verflüssiger Ventilatoren/Condenser blowers

24VDC ; R=B1324 ; G=S/DRB ; F=S



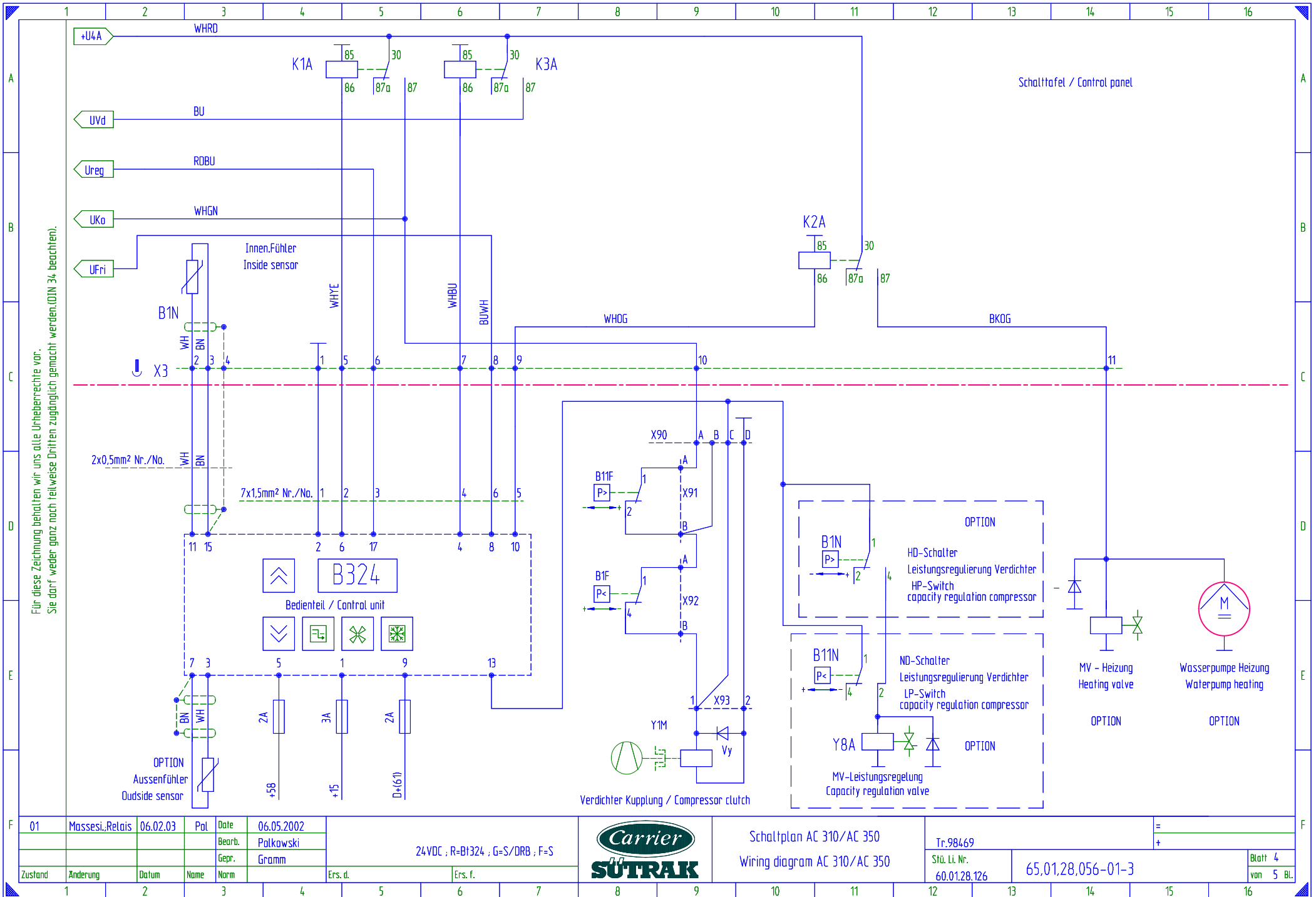
Schaltplan AC 310/AC 350
Wiring diagram AC 310/AC 350

Tr.98469
Stü. Li. Nr.
60.01.28.126

65,01,28,056-01-3

Blatt 3
von 5 Bl.

F	01	Massesi,Relais	06.02.03	Pol.	Date	06.05.2002
					Bearb.	Polkowski
					Gepr.	Gramm
Zustand	Änderung	Datum	Name	Norm	Ers. d.	Ers. f.



F	01	Massesi,Relais	06.02.03	Pol	Date	06.05.2002
					Bearb.	Palkowski
					Gepr.	Gramm
Zustand	Anderung	Datum	Name	Norm	Ers. d.	Ers. f.

24VDC ; R=B1324 ; G=S/DRB ; F=S



Schaltplan AC 310/AC 350
Wiring diagram AC 310/AC 350

Tr.98469
Stü. Li. Nr.
60.01.28.126

65,01,28,056-01-3

Blatt 4
von 5 Bl.

