



Eberspächer Sütrak GmbH & Co. KG
Heinkelstrasse 5 - D - 71272 Renningen
Fon +49(0)7159 923-0 Fax +49(0)7159 923-108

Anlage Unit	AC353G4 N II+III
Spannung Voltage	12VDC
Regler Controller	KL01
Verflüssigerlüfter Condenser fan	bürstenloser Motor Brushless Motor
Lüfterregelung Fan control	1stufig single-stage
Verdampfergebläse Evaporator blower	bürstenloser Motor Brushless Motor
Gebälseregelung Blower control	stetig continous
Frischlufklappe Fresh air flap	ja Yes
Sonstiges Others	Druckschalter am Kompressor Pressure switches mounted at Compressor

Projektverantwortlicher Responsible for project	M. Franke
zuletzt bearbeitet von last edition by	FRA
geprüft von checked by	TAM
Erstellt am Created on	18.06.2015
Änderungsdatum Modification date	07.12.2015
Revisionsindex Revision index	3

			Datum Date	07.12.2015	Anlage Unit	AC353G4 N II+III	Eberspächer Sütrak GmbH & Co.KG Heinkelstraße 5 D-71272 Renningen Deutschland / Germany	Titel- / Deckblatt Title page / cover sheet	Zeichnungsnummer Drawing number 88-50-40-00294-00	Rev 3	= GEN + Maßstab Dimension 1: 1	Blatt Page Gesamtzahl in Total number in =GEN 1 6
			Bearb. Ed.	FRA	KL01							
			Gepr. Appr	TAM	12VDC							
Änderung Modification	Datum Date	Name Name	Urspr. Original		Ersatz von Replacement of		Ersetzt durch Replaced by					

Revision Revision	Änderungsbeschreibung Change description	Seite Page	Datum Date	Name Name
1	Zeichnungserstellung Drawing design	komplett complete	18.06.2015	M. Franke
2	Druckschalter für Leistungsreduzierung kommt dazu Pressure switch for power reduction added	=WD, Seite 7 =WD, sheet 7	22.09.2015	M. Franke
3	Korrektur nach Erstfertigung Correction after first manufacturing	komplett complete	07.12.2015	M. Franke



- 1. Spezifische Applikation: Transport / Bus-Klimasysteme
Specific application: Transport / bus climate systems
- 1.1 Umgebungsbedingungen:
Environment:

 Betriebstemperatur: -40°C...+100°C
 Operating temperature: -40°C...+100°C

 Feuchtigkeit: 0-100%
 humidity: 0-100%

 Stoß: 5G für 20 Sek. in allen Richtungen
 Shock: 5G for 20 sec. in all directions
- 2.0 Alle verwendeten Materialien müssen die Bestimmungen der EU (RoHS und WEEE) sowie die MOC von Eberspächer Sütrak erfüllen.
All used material has to meet the EC regulations (RoHS and WEEE) as well as the Eberspächer Sütrak regulations.
Es müssen halogenfreie Materialien verwendet werden.
No using of material which includes halogen.
- 2.1 erlaubte Leitungstypen: FLY oder FLRY nach DIN ISO 76722 (-40...+105°C)
stipulated wire types: FLY or FLRY acc. to DIN ISO 76722 (-40...+105°C)
- 2.2 Alle Leitungen ohne Querschnittsangabe in 1,5mm² ausführen.
All wires without size labelling designed in 1,5qmm.
- 3.0 Bei mehrsprachiger Ausführung ist Deutsch verbindlich.
In case of multilingual version German is binding.

Dieser Schaltplan dient nur zur Information und unterliegt keinem automatischen Änderungsdienst.
This wiring diagram is for your information only and is not subject of an automatic product change.

Alle in diesem Dokument enthaltenen Informationen sind Eigentum von Eberspächer Sütrak.
All information contained in this document is property of the Eberspächer Sütrak company.

Komplette oder teilweise Änderungen sind nur mit Zustimmung von Eberspächer Sütrak gestattet.
Changes in whole or in part only with authorization of Eberspächer Sütrak.

Mitgeltende Unterlagen
Other applicable documents

ERP-Nummer ERP number	Revision Revision	Dokumentenname Document name
.....
.....
.....
.....

Strukturkennzeichenübersicht


Structure identifier overview

ESTR_Strukturkennzeichenubersicht_01

Struktur-Kennzeichen Structure Code	Strukturbeschreibung Structure description
=GEN	Allgemeine Informationen General Information
=WD	Stromlaufplan wiring diagram
=BOM	Artikelstückliste Parts list
=TOC	Inhaltsverzeichnis Table of contents
=REP	Listen Lists
+CB	Schalttafel Control board
+HECU	Regler-Kabelbaum Harness Control Unit
+HEVA	Verdampfer-Kabelbaum A Evaporator Harness A
+HEVB	Verdampfer-Kabelbaum B Evaporator Harness B
+HCO1	Kondensator-Kabelbaum 1 Condenser Harness 1
+HCO2	Kondensator-Kabelbaum 2 Condenser Harness 2
+AC	Klimaanlage Air Contition
+CHS	Chassis Chassis
+EC	Motorraum Engine compartment
+DRP	Fahrerplatz Driver 's ride on position
+IFX	Schnittstelle extern Interface external
+CAB	Fahrgastraum (allgemein) Cabin (general)

3


5

			Datum Date	07.12.2015	Anlage Unit	AC353G4 N II+III KL01 12VDC	 Eberspächer Sutrak GmbH & Co.KG Heinkelstraße 5 D-71272 Renningen Deutschland / Germany	Strukturkennzeichenübersicht Structure identifier overview	Zeichnungsnummer Drawing number 88-50-40-00294-00	Rev 3	= GEN	+	Maßstab Dimension	Blatt Page	4		
Änderung Modification	Datum Date	Name Name	Urspr Original	Ersatz von Replacement of									Ersetzt durch Replaced by	1: 1	Gesamtzahl in Total number in	=GEN	6

FN ESTR_04.fn.1




4

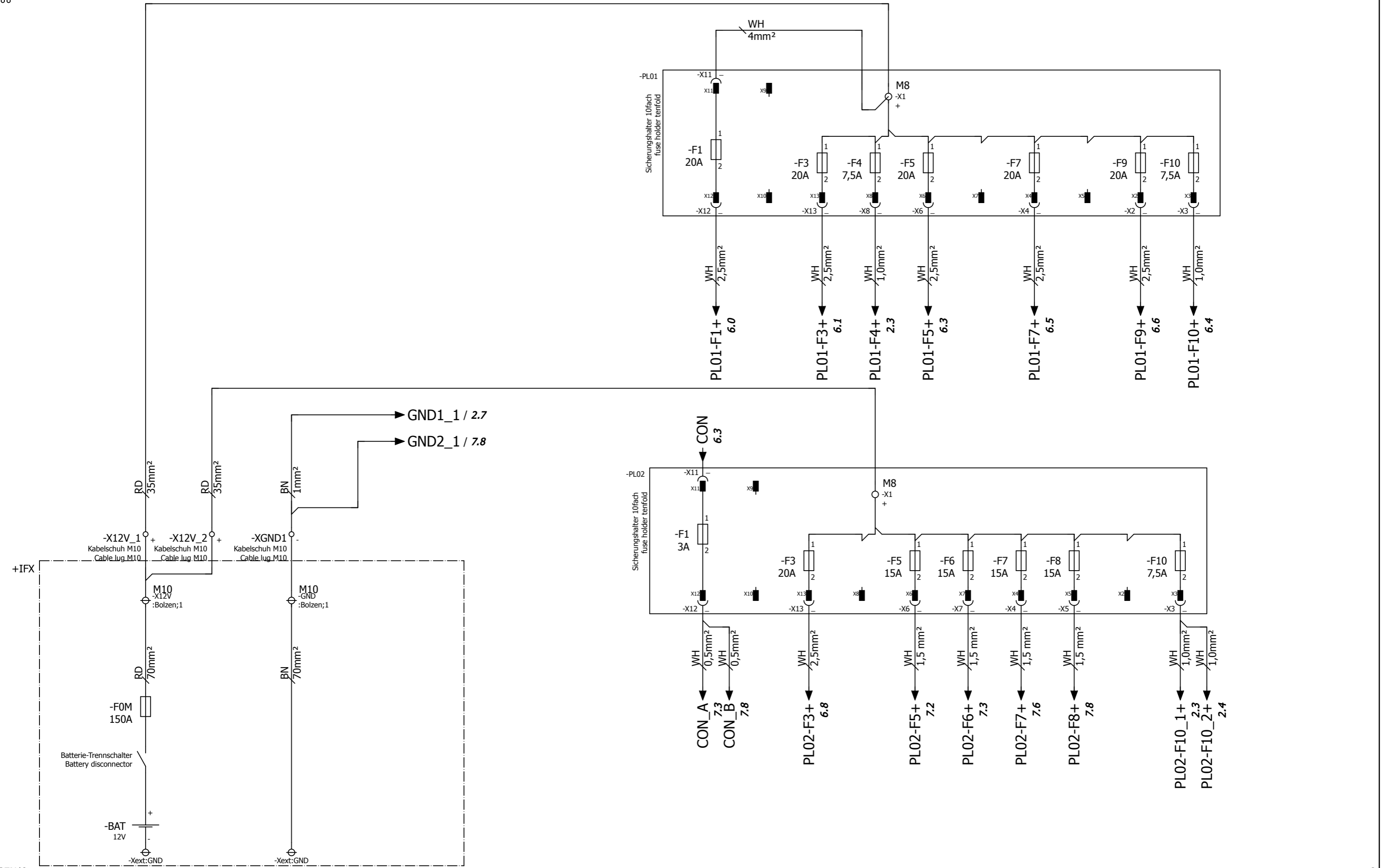
			Datum Date	07.12.2015	Anlage Unit	AC353G4 N II+III KL01 12VDC	 Eberspächer SÜTRAK GmbH & Co.KG Heinkelstraße 5 D-71272 Renningen Deutschland / Germany	Anlagen-Ansicht Unit View	Zeichnungsnummer Drawing number 88-50-40-00294-00	Rev 3	= GEN	Maßstab Dimension	Blatt Page	5	
Änderung Modification	Datum Date	Name	Urspr Original	Ersatz von Replacement of								Ersetzt durch Replaced by	Gesamtzahl in Total number in	=GEN	6

FN ESTR_04.fn.1

-PL01		
Sicherung Fuse	Wert Value	Funktion Function
-F1	20A	Verdampfergebläse 1 (Seite A) Evaporator Blower 1 (Side A)
-F2		nicht belegt not used
-F3	20A	Verdampfergebläse 2 (Seite A) Evaporator Blower 2 (Side A)
-F4	7,5A	Heizen 1 / Wasserpumpe Heating 1 / Water Pump
-F5	20A	Verdampfergebläse 3 (Seite A) Evaporator Blower 3 (Side A)
-F6		nicht belegt not used
-F7	20A	Verdampfergebläse 4 (Seite B) Evaporator Blower 4 (Side B)
-F8		nicht belegt not used
-F9	20A	Verdampfergebläse 5 (Seite B) Evaporator Blower 5 (Side B)
-F10	7,5A	MV Flüssigkeit / 12V Verflüssigerventilatoren MV liquide / 12V Condenser Fans

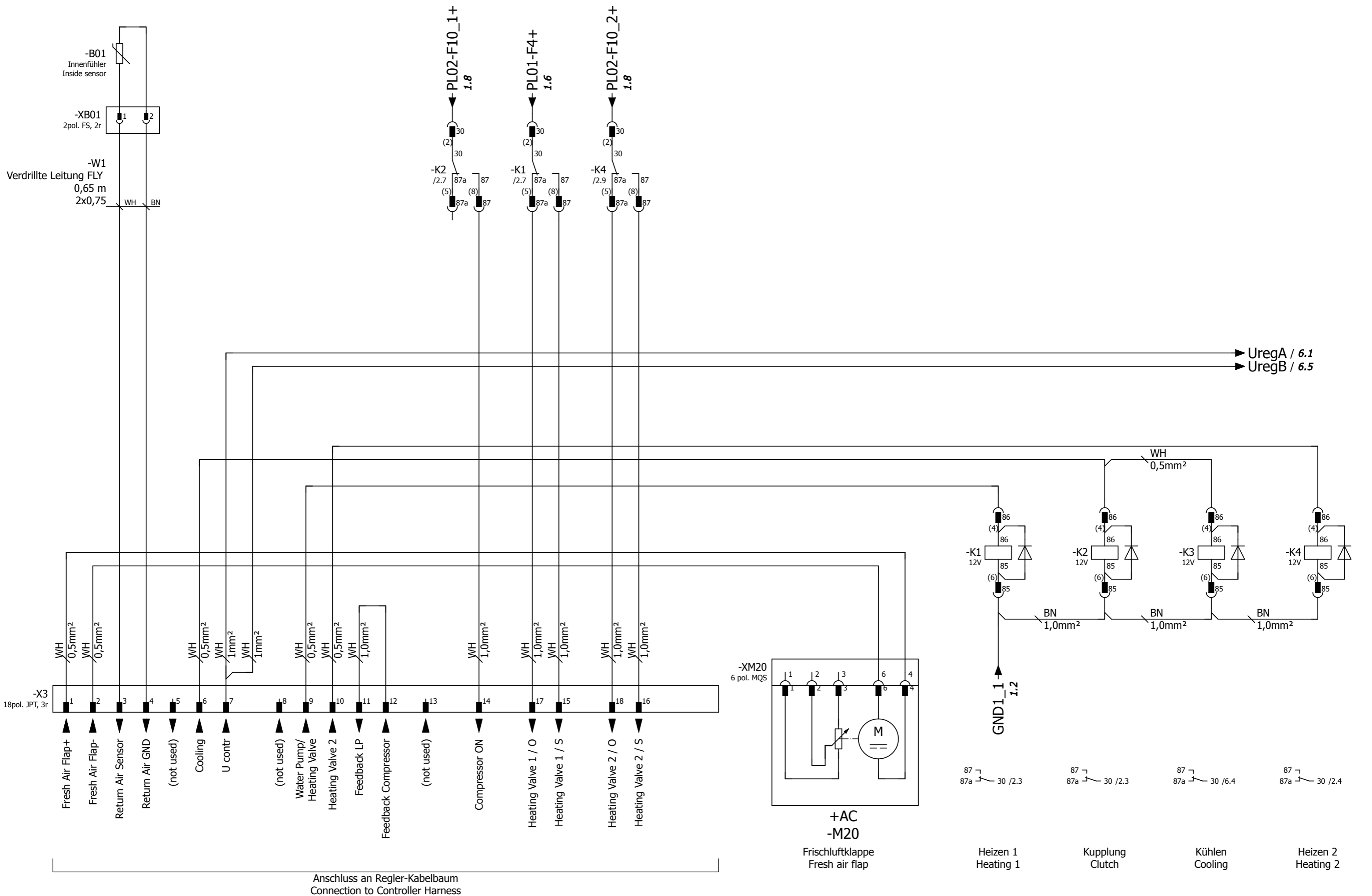
-PL02		
Sicherung Fuse	Wert Value	Funktion Function
-F1	3A	12V Verflüssigerventilatoren 12V Condenser Fans
-F2		nicht belegt not used
-F3	20A	Verdampfergebläse 6 (Seite B) Evaporator Blower 6 (Side B)
-F4		nicht belegt not used
-F5	15A	Verflüssigerventilator 1 Condenser Fan 1
-F6	15A	Verflüssigerventilator 2 Condenser Fan 2
-F7	15A	Verflüssigerventilator 3 Condenser Fan 3
-F8	15A	Verflüssigerventilator 4 Condenser Fan 4
-F9		nicht belegt not used
-F10	7,5A	Heizen 2 / Kompressor Heating 2 / Compressor

			Datum Date	07.12.2015	Anlage Unit	AC353G4 N II+III KL01 12VDC	 Eberspächer Heinkelstraße 5 D-71272 Renningen Deutschland / Germany	Übersicht Sicherungsbelegung Overview Fuse Configuration	Zeichnungsnummer Drawing number 88-50-40-00294-00	Rev 3	= GEN + Maßstab Dimension 1: 1	Blatt Page Gesamtzahl in Total number in =GEN 6
Änderung Modification	Datum Date	Name Name	Urspr Original	Ersatz von Replacement of	Ersetzt durch Replaced by							



=GEN/6

Datum Date		07.12.2015		Anlage Unit	AC353G4 N II+III KL01 12VDC	Eberspächer Eberspächer Sutrak GmbH & Co.KG Heinkelstraße 5 D-71272 Renningen Deutschland / Germany	Spannungsversorgung Power supply	Zeichnungsnummer Drawing number 88-50-40-00294-00	Rev 3	= WD + CB	Maßstab Dimension	Blatt Page	1					
Änderung Modification		Datum Date									Ersatz von Replacement of		Ersetzt durch Replaced by		Gesamtzahl in Total number in		=WD	
Name Name		Name Name									Name Name		Name Name		Name Name		Name Name	



Änderung	Datum	Name	Urspr	Ersatz
Modification	Date	Name	Original	Replacement of
				Replaced by

Datum	07.12.2015
Bearb.	FRA
Ed.	
Gepr	TAM
Aggr	

Anlage	AC353G4 N II+III
Unit	KL01
	12VDC

	Eberspächer Sutrak GmbH & Co.KG Heinkelstraße 5 D-71272 Renningen Deutschland / Germany
--	--

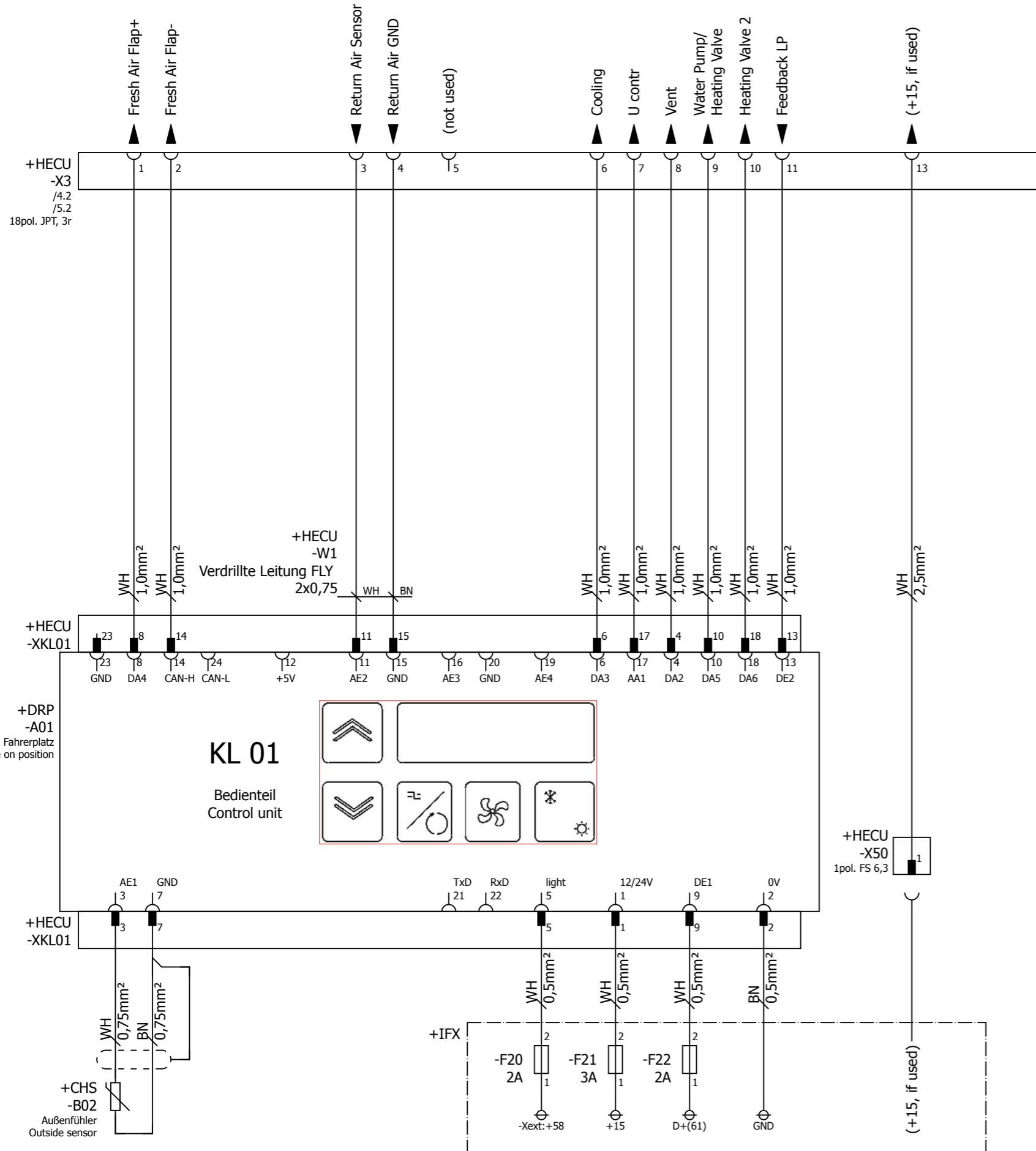
Steuerung	Control
-----------	---------

Zeichnungsnummer	Drawing number
88-50-40-00294-00	

Rev	3
Maßstab	1: 1
Blatt	2
Page	
Gesamtzahl in	=WD
Total number in	7

FN ESTR_04.fn.1

Anschluss an Schalttafel
Connection to Control Board

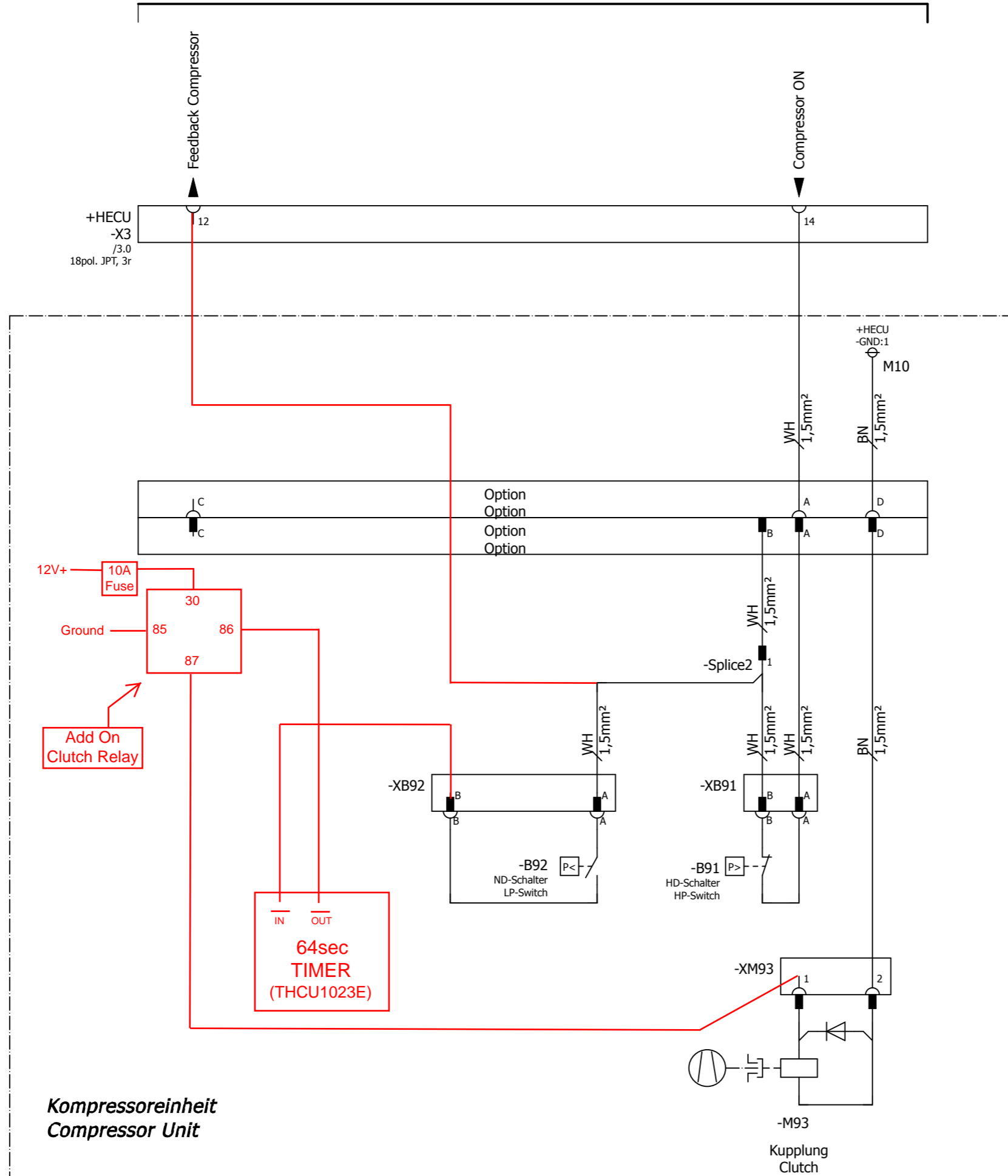


2

Anlage Unit		AC353G4 N II+III KL01 12VDC		Eberspächer Sutrak GmbH & Co.KG Heinkelstraße 5 D-71272 Renningen Deutschland / Germany		Bedienung Operation		Zeichnungsnummer Drawing number 88-50-40-00294-00		Rev 3		= WD + CAB Blatt Page 3 Maßstab Dimension 1: 1 Gesamtzahl in Total number in =WD	
Datum Date		07.12.2015		Ersatz von Replacement of		Ersetzt durch Replaced by		Blatt Page		Gesamtzahl in Total number in		=WD	
Begr. Appr		TAM		Ersatz von Replacement of		Ersetzt durch Replaced by		Blatt Page		Gesamtzahl in Total number in		=WD	
Urspr Original				Ersatz von Replacement of		Ersetzt durch Replaced by		Blatt Page		Gesamtzahl in Total number in		=WD	

FN ESTR_04.fn.1

Anschluss an Schalttafel
Connection to Control Board



Add On
Clutch Relay
Installed
w/ Timer

Add On
Clutch Relay

64sec
TIMER
(THCU1023E)

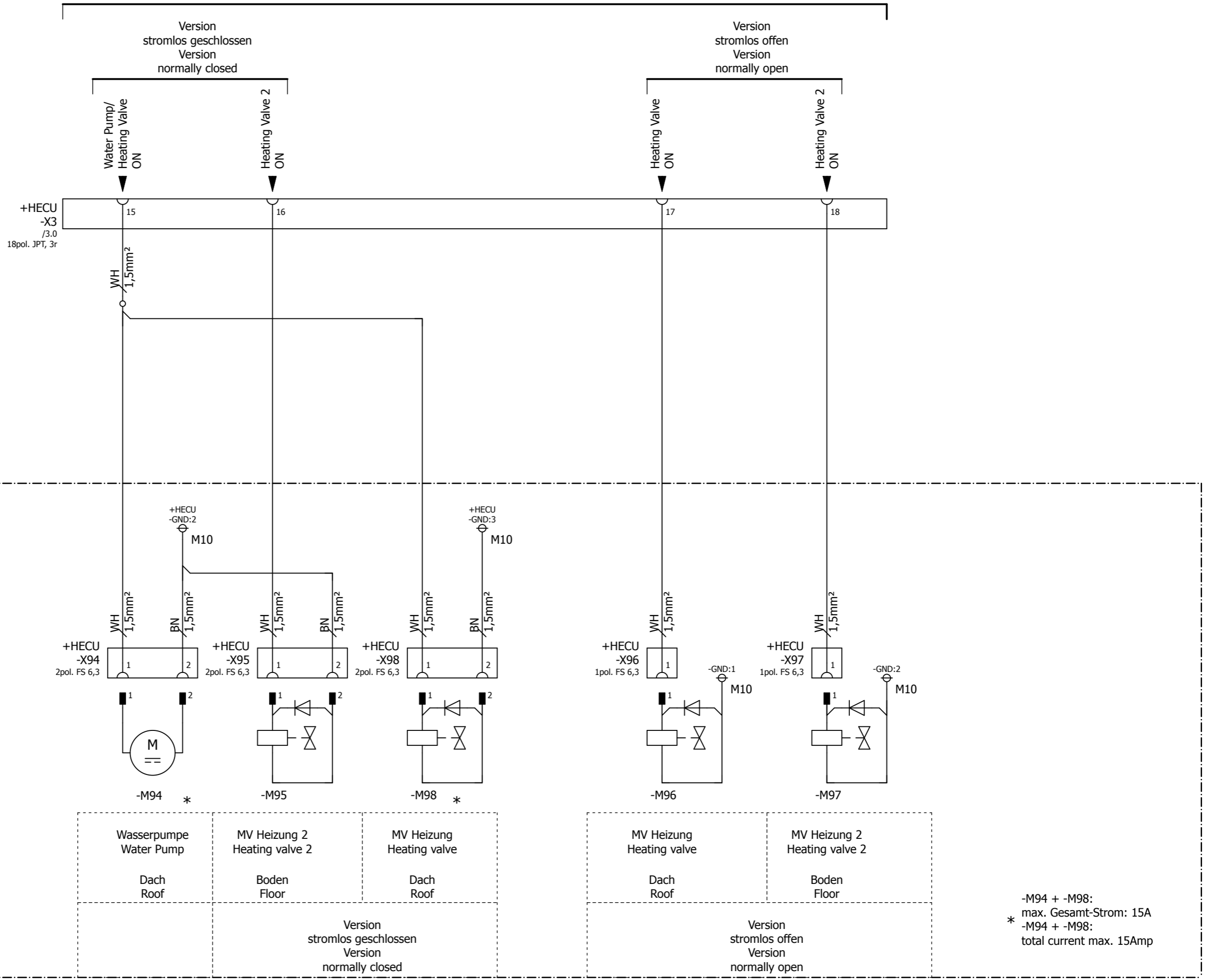
Kompressoreinheit
Compressor Unit

-M93
Kupplung
Clutch

3		Datum Date		07.12.2015	Anlage Unit		AC353G4 N II+III KL01 12VDC	Eberspächer Eberspächer Sutrak GmbH & Co.KG Heinkelstraße 5 D-71272 Renningen Deutschland / Germany		Anschluss Kompressor Compressor connection		Zeichnungsnummer Drawing number 88-50-40-00294-00		Rev 3		= WD + EC Maßstab Dimension 1: 1		Blatt Page Gesamtzahl in Total number in =WD 4 7	
Änderung Modification		Datum Date		Name Name		Ersatz von Replacement of		Ersetzt durch Replaced by											

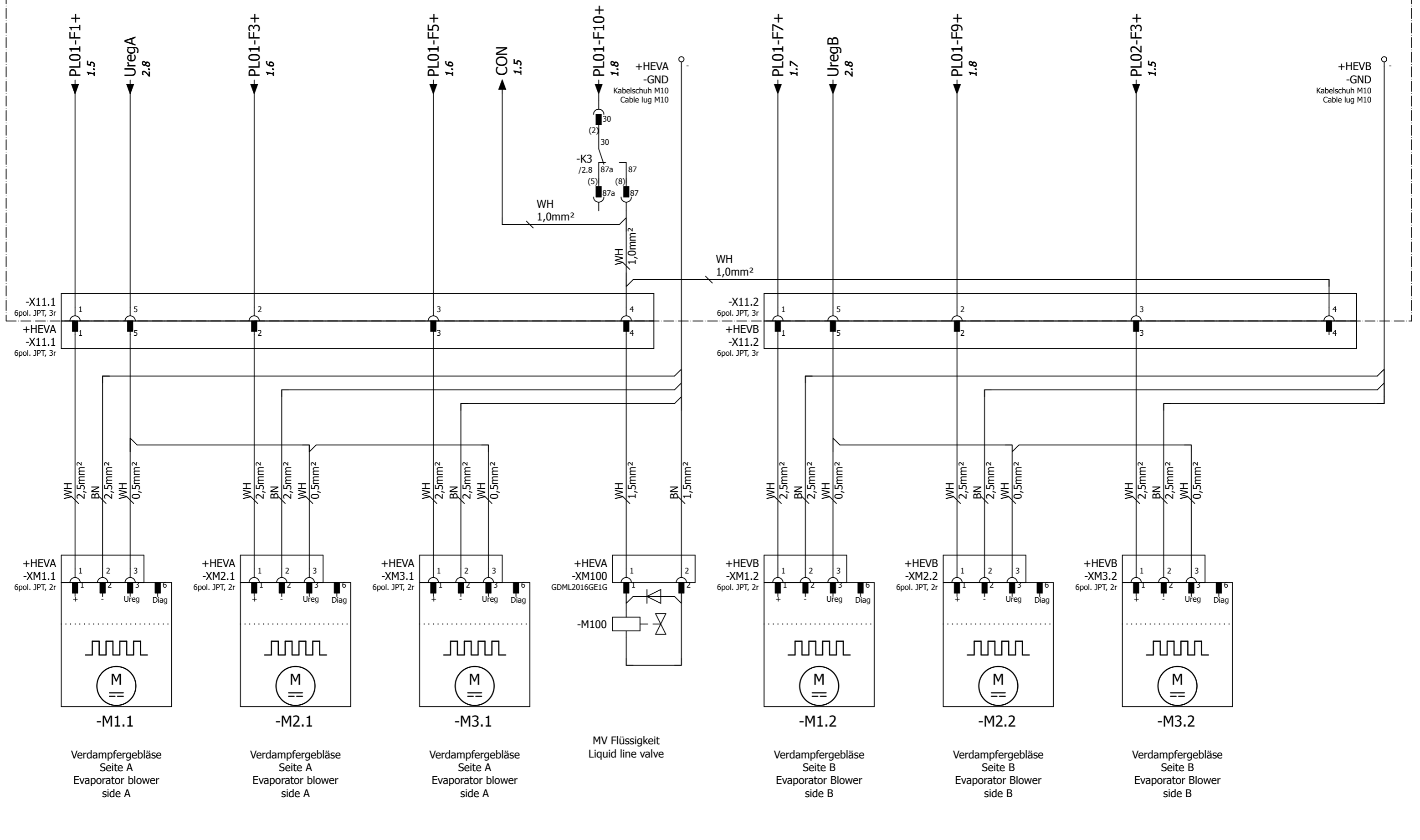
FN_ESTR_04.fr.1

Anschluss an Schalttafel
Connection to Control Board



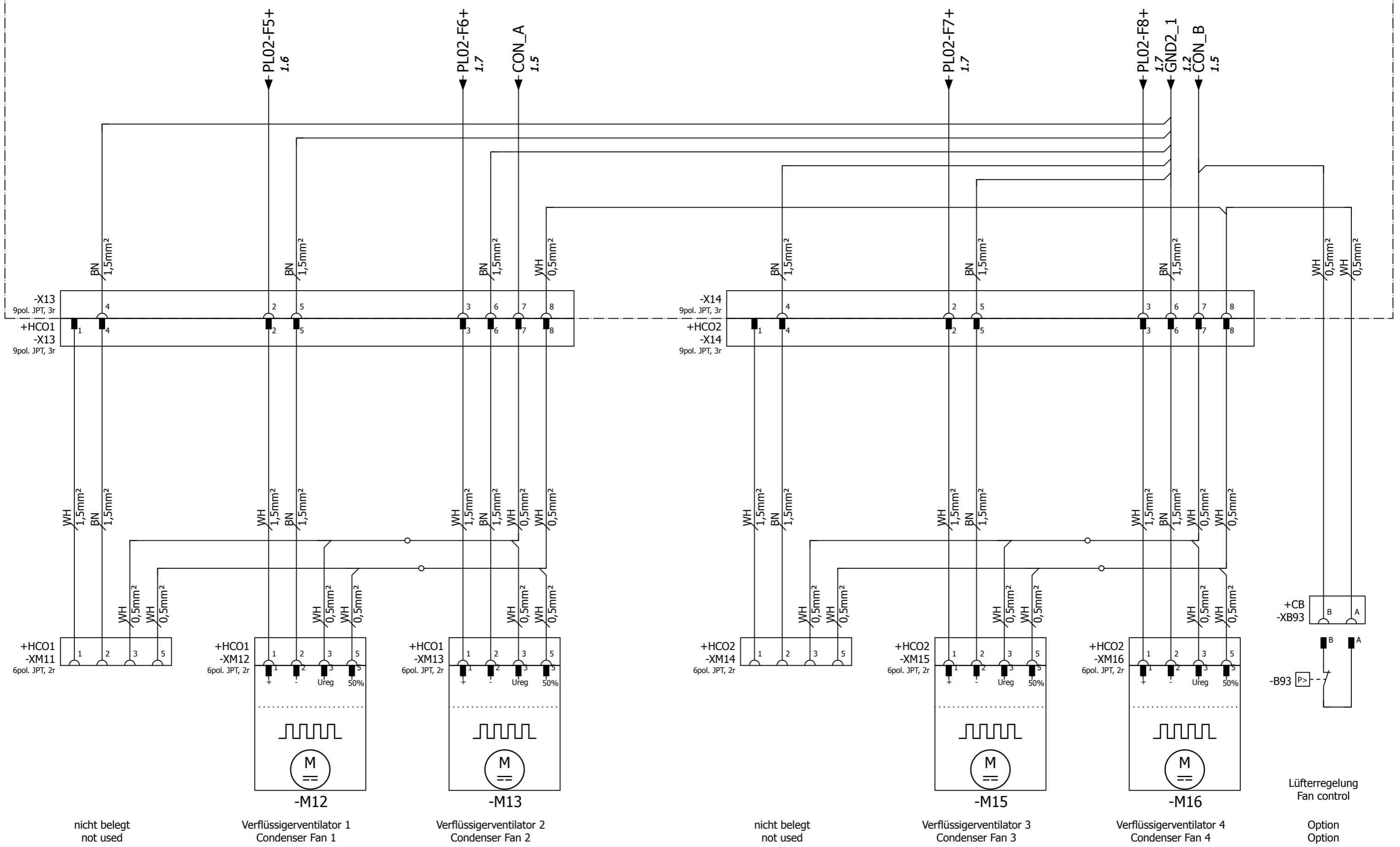
Anlage Unit		AC353G4 N II+III KL01 12VDC		Eberspächer Süttrak GmbH & Co.KG Heinkelstraße 5 D-71272 Renningen Deutschland / Germany		Anlage Unit		Zeichnungsnummer Drawing number 88-50-40-00294-00		Rev 3		= WD + EC Maßstab Dimension 1: 1 Blatt Page Gesamtzahl in Total number in =WD	
Datum Date		07.12.2015		Ersatz von Replacement of		Ersetzt durch Replaced by						5	
Begr. Appr.		TAM										7	
Änderung Modification		Datum Date		Name Name		Urspr. Original							

Schalttafel Control board



			Datum Date	07.12.2015	Anlage Unit	AC353G4 N II+III KL01 12VDC	Eberspächer Süttrak GmbH & Co.KG Heinkelstraße 5 D-71272 Renningen Deutschland / Germany	Verdampfer Seite A + B Evaporators Side A + B	Zeichnungsnummer Drawing number 88-50-40-00294-00	Rev 3	= WD + AC Maßstab Dimension 1: 1 Blatt Page Gesamtzahl in Total number in =WD 6
Änderung Modification	Datum Date	Name Name	Urspr Original		Ersatz von Replacement of	Ersetzt durch Replaced by					

Schalttafel Control board



6

=BOM/1

			Datum Date	07.12.2015	Anlage Unit	AC353G4 N II+III KL01 12VDC	Eberspächer Sutrak GmbH & Co.KG Heinkelstraße 5 D-71272 Renningen Deutschland / Germany	Verflüssigerventilatoren Condenser Fans	Zeichnungsnummer Drawing number	88-50-40-00294-00	Rev 3	= WD + AC	Blatt Page	7
Änderung Modification	Datum Date	Name Name	Urspr Original	Ersatz Replacement	Ersatz Replaced by				Gesamtzahl in Total number in	=WD				

FN ESTR_04.fn.1